

Каркас катушки
Coil former

BH-EFD20-1-10VD (PHL)

Материал бобины
Bobbin material

Стеклонаполненный Фенопласт PM9630
GFR Phenolic PM9630

Главная магнитная ось
Main magnetic axis

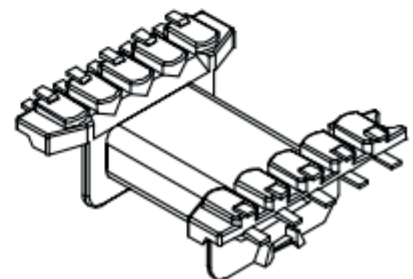
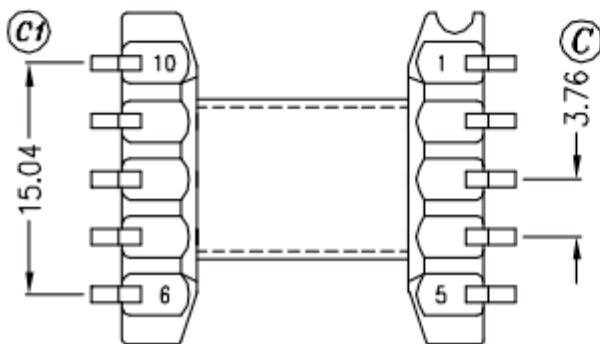
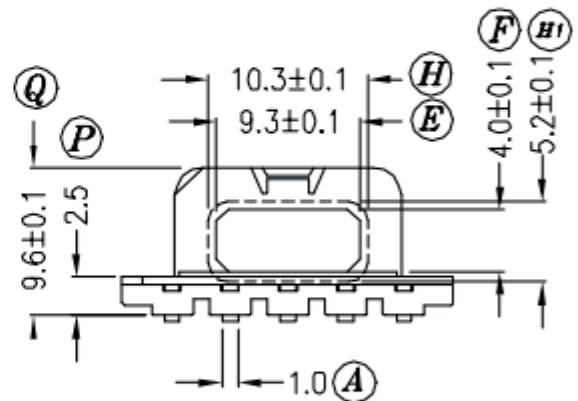
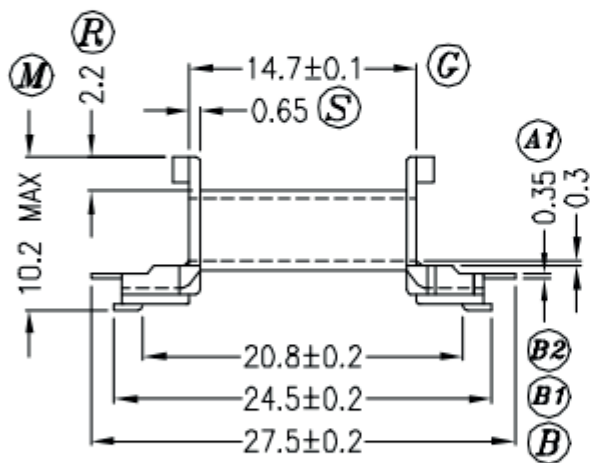
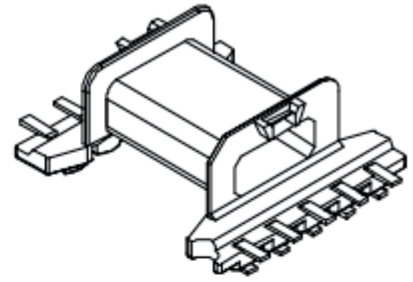
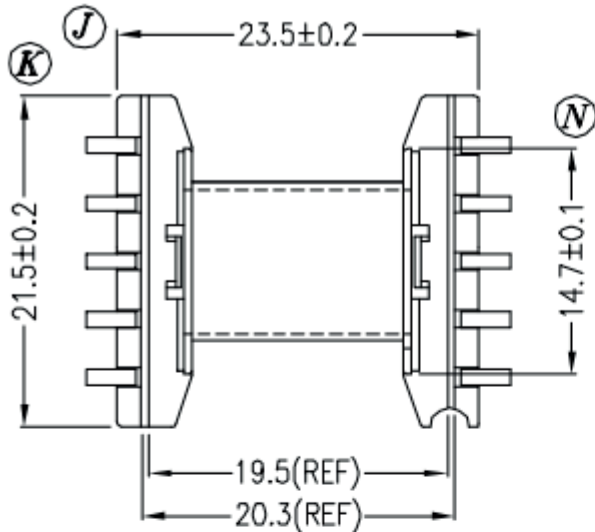
Горизонтальная
Horizontal

Секции
Section

1

Выходы
Pins

5 x 5



Допуски
Tolerances

0 < L ≤ 4
4 < L ≤ 16
16 < L ≤ 63

±0,1mm.
±0,2mm.
±0,3mm.

Толщина выводов
Pin pitch

±0,2mm.